

HÅLPROFILER

Våra hålprofiler kan erhållas i kallformat utförande från lager. Varmformade hålprofiler kan levereras direkt från tillverkare eller från någon av våra samarbetspartners i Europa.

KALLFORMADE HÅLPROFILER

Kallformade hålprofiler (KKR) tillverkade enligt EN 10219, i kvalitet S355J2H. Hålprofilerna levereras i fabriktionslängder om 6, 7, 5, 10 eller 12 m. Vi erbjuder förbehandling i form av fixkapning, blästring, målning, varmgalvanisering, med mera.

PRODUKTPROGRAM

| ARTIKELNR | YD | YD | GODS | KG/M | LÄNGD |
|-----------|-------|-------|-------|------|-------|
| 10321 | 25,00 | 25,00 | 3,00 | 1,89 | 6000 |
| 10338 | 30,00 | 30,00 | 3,00 | 2,36 | 6000 |
| 10356 | 35,00 | 35,00 | 3,00 | 2,83 | 6000 |
| 10378 | 40,00 | 20,00 | 3,00 | 2,36 | 6000 |
| 10379 | 40,00 | 30,00 | 3,00 | 2,83 | 6000 |
| 10380 | 40,00 | 40,00 | 3,00 | 3,30 | 6000 |
| 10388 | 40,00 | 40,00 | 4,00 | 4,20 | 6000 |
| 10389 | 40,00 | 40,00 | 4,00* | 4,20 | 6000 |
| 10444 | 50,00 | 25,00 | 3,00 | 3,10 | 6100 |
| 10445 | 50,00 | 30,00 | 3,00 | 3,30 | 6000 |
| 10460 | 50,00 | 30,00 | 4,00 | 4,20 | 6000 |
| 10446 | 50,00 | 50,00 | 3,00 | 4,25 | 6000 |
| 10461 | 50,00 | 50,00 | 4,00 | 5,45 | 6000 |
| 10462 | 50,00 | 50,00 | 4,00 | 5,45 | 7500 |
| 10463 | 50,00 | 50,00 | 4,00* | 5,45 | 6000 |
| 10487 | 50,00 | 50,00 | 5,00 | 6,56 | 6000 |
| 10488 | 50,00 | 50,00 | 5,00 | 6,56 | 7500 |
| 10504 | 60,00 | 30,00 | 3,00 | 3,77 | 6000 |
| 10542 | 60,00 | 30,00 | 4,00 | 4,88 | 6000 |
| 10505 | 60,00 | 40,00 | 3,00 | 4,25 | 6000 |
| 10543 | 60,00 | 40,00 | 4,00 | 5,45 | 6000 |
| 10545 | 60,00 | 40,00 | 4,00* | 5,45 | 6000 |
| 10559 | 60,00 | 40,00 | 5,00 | 6,56 | 6000 |
| 10506 | 60,00 | 60,00 | 3,00 | 5,19 | 6000 |

| ARTIKELNR | YD | YD | GODS | KG/M | LÄNGD |
|-----------|-------|-------|------|------|-------|
| 10544 | 60,00 | 60,00 | 4,00 | 6,71 | 6000 |
| 10560 | 60,00 | 60,00 | 5,00 | 8,13 | 6000 |
| 10561 | 60,00 | 60,00 | 5,00 | 8,13 | 10000 |
| 10571 | 70,00 | 40,00 | 3,00 | 4,75 | 6000 |
| 10583 | 70,00 | 40,00 | 4,00 | 6,14 | 6000 |
| 10572 | 70,00 | 50,00 | 3,00 | 5,19 | 6000 |
| 10584 | 70,00 | 50,00 | 4,00 | 6,71 | 6000 |
| 10604 | 70,00 | 50,00 | 5,00 | 8,13 | 6000 |
| 10573 | 70,00 | 70,00 | 3,00 | 6,13 | 6000 |
| 10574 | 70,00 | 70,00 | 3,00 | 6,13 | 12000 |
| 10585 | 70,00 | 70,00 | 4,00 | 7,97 | 12000 |
| 10605 | 70,00 | 70,00 | 5,00 | 9,70 | 7500 |
| 10606 | 70,00 | 70,00 | 5,00 | 9,70 | 12000 |
| 10629 | 80,00 | 40,00 | 3,00 | 5,19 | 6000 |
| 10642 | 80,00 | 40,00 | 4,00 | 6,71 | 6000 |
| 10647 | 80,00 | 40,00 | 5,00 | 8,13 | 6000 |
| 10630 | 80,00 | 50,00 | 3,00 | 5,69 | 6000 |
| 10643 | 80,00 | 50,00 | 4,00 | 7,34 | 6000 |
| 10648 | 80,00 | 50,00 | 5,00 | 8,91 | 6000 |
| 10631 | 80,00 | 60,00 | 3,00 | 6,13 | 6000 |
| 10644 | 80,00 | 60,00 | 4,00 | 7,97 | 6000 |
| 10649 | 80,00 | 60,00 | 5,00 | 9,70 | 6000 |
| 10632 | 80,00 | 80,00 | 3,00 | 7,07 | 12000 |
| 10645 | 80,00 | 80,00 | 4,00 | 9,22 | 12000 |

*Betat band

| ARTIKELNR | YD | YD | GODS | KG/M | LÄNGD |
|-----------|--------|--------|-------|-------|-------|
| 202738 | 80,00 | 80,00 | 5,00 | 11,30 | 6000 |
| 10650 | 80,00 | 80,00 | 5,00 | 11,30 | 12000 |
| 10662 | 80,00 | 80,00 | 6,30 | 13,50 | 12000 |
| 10672 | 90,00 | 50,00 | 3,00 | 6,13 | 12000 |
| 10697 | 90,00 | 50,00 | 4,00 | 7,97 | 6000 |
| 10698 | 90,00 | 50,00 | 4,00 | 7,97 | 12000 |
| 10707 | 90,00 | 50,00 | 5,00 | 9,70 | 7500 |
| 10673 | 90,00 | 90,00 | 3,00 | 8,01 | 7500 |
| 10699 | 90,00 | 90,00 | 4,00 | 10,50 | 12000 |
| 10708 | 90,00 | 90,00 | 5,00 | 12,80 | 12000 |
| 10711 | 90,00 | 90,00 | 6,30 | 15,50 | 6000 |
| 10712 | 90,00 | 90,00 | 6,30 | 15,50 | 12000 |
| 10726 | 100,00 | 40,00 | 3,00 | 6,13 | 6000 |
| 10750 | 100,00 | 40,00 | 4,00 | 7,97 | 6000 |
| 10780 | 100,00 | 40,00 | 5,00 | 9,70 | 6000 |
| 10727 | 100,00 | 50,00 | 3,00 | 6,60 | 6000 |
| 10728 | 100,00 | 50,00 | 3,00 | 6,60 | 12000 |
| 10751 | 100,00 | 50,00 | 4,00 | 8,59 | 12000 |
| 10781 | 100,00 | 50,00 | 5,00 | 10,50 | 7500 |
| 10782 | 100,00 | 50,00 | 5,00 | 10,50 | 12000 |
| 10802 | 100,00 | 50,00 | 6,30 | 12,50 | 12000 |
| 10729 | 100,00 | 60,00 | 3,00 | 7,07 | 6000 |
| 10730 | 100,00 | 60,00 | 3,00 | 7,07 | 12000 |
| 10752 | 100,00 | 60,00 | 4,00 | 9,22 | 12000 |
| 10783 | 100,00 | 60,00 | 5,00 | 11,30 | 12000 |
| 10803 | 100,00 | 60,00 | 6,30 | 13,50 | 12000 |
| 10731 | 100,00 | 80,00 | 3,00 | 8,01 | 12000 |
| 10753 | 100,00 | 80,00 | 4,00 | 10,50 | 10000 |
| 10784 | 100,00 | 80,00 | 5,00 | 12,80 | 10000 |
| 10785 | 100,00 | 80,00 | 5,00 | 12,80 | 12000 |
| 10804 | 100,00 | 80,00 | 6,30 | 15,50 | 12000 |
| 10732 | 100,00 | 100,00 | 3,00 | 8,96 | 10000 |
| 10733 | 100,00 | 100,00 | 3,00 | 8,96 | 10000 |
| 10754 | 100,00 | 100,00 | 4,00 | 11,70 | 10000 |
| 10755 | 100,00 | 100,00 | 4,00 | 11,70 | 12000 |
| 10786 | 100,00 | 100,00 | 5,00 | 14,40 | 10000 |
| 10787 | 100,00 | 100,00 | 5,00 | 14,40 | 12000 |
| 10805 | 100,00 | 100,00 | 6,30 | 17,50 | 6000 |
| 10806 | 100,00 | 100,00 | 6,30 | 17,50 | 10000 |
| 10807 | 100,00 | 100,00 | 6,30 | 17,50 | 12000 |
| 10809 | 100,00 | 100,00 | 8,00 | 21,40 | 10000 |
| 10810 | 100,00 | 100,00 | 8,00 | 21,40 | 12000 |
| 10811 | 100,00 | 100,00 | 10,00 | 25,56 | 12000 |
| 10820 | 110,00 | 110,00 | 4,00 | 13,00 | 12000 |
| 10821 | 110,00 | 110,00 | 5,00 | 16,00 | 12000 |
| 10823 | 110,00 | 110,00 | 6,30 | 19,40 | 12000 |
| 10827 | 120,00 | 40,00 | 3,00 | 7,07 | 6000 |
| 10849 | 120,00 | 40,00 | 4,00 | 9,22 | 6000 |
| 10828 | 120,00 | 60,00 | 3,00 | 8,01 | 6000 |

| ARTIKELNR | YD | YD | GODS | KG/M | LÄNGD |
|-----------|--------|--------|-------|-------|-------|
| 10850 | 120,00 | 60,00 | 4,00 | 10,50 | 12000 |
| 10856 | 120,00 | 60,00 | 5,00 | 12,80 | 10000 |
| 10857 | 120,00 | 60,00 | 5,00 | 12,80 | 12000 |
| 10915 | 120,00 | 60,00 | 6,30 | 15,50 | 10000 |
| 10916 | 120,00 | 60,00 | 6,30 | 15,50 | 12000 |
| 10829 | 120,00 | 80,00 | 3,00 | 8,96 | 12000 |
| 10851 | 120,00 | 80,00 | 4,00 | 11,70 | 12000 |
| 10858 | 120,00 | 80,00 | 5,00 | 14,40 | 10000 |
| 10859 | 120,00 | 80,00 | 5,00 | 14,40 | 12000 |
| 10917 | 120,00 | 80,00 | 6,30 | 17,50 | 10000 |
| 10918 | 120,00 | 80,00 | 6,30 | 17,50 | 12000 |
| 10924 | 120,00 | 80,00 | 8,00 | 21,40 | 12000 |
| 10852 | 120,00 | 120,00 | 4,00 | 14,30 | 12000 |
| 10860 | 120,00 | 120,00 | 5,00 | 17,60 | 10000 |
| 10861 | 120,00 | 120,00 | 5,00 | 17,60 | 12000 |
| 10919 | 120,00 | 120,00 | 6,30 | 21,40 | 10000 |
| 10920 | 120,00 | 120,00 | 6,30 | 21,40 | 12000 |
| 10925 | 120,00 | 120,00 | 8,00 | 26,40 | 12000 |
| 10926 | 120,00 | 120,00 | 10,00 | 31,80 | 12000 |
| 10932 | 140,00 | 70,00 | 4,00 | 12,40 | 12000 |
| 10936 | 140,00 | 70,00 | 5,00 | 15,20 | 12000 |
| 10944 | 140,00 | 70,00 | 6,30 | 18,50 | 12000 |
| 10933 | 140,00 | 80,00 | 4,00 | 13,00 | 12000 |
| 10937 | 140,00 | 80,00 | 5,00 | 16,00 | 12000 |
| 10945 | 140,00 | 80,00 | 6,30 | 19,40 | 12000 |
| 10938 | 140,00 | 140,00 | 5,00 | 20,70 | 12000 |
| 10946 | 140,00 | 140,00 | 6,30 | 25,40 | 12000 |
| 10947 | 140,00 | 140,00 | 8,00 | 31,40 | 12000 |
| 10948 | 140,00 | 140,00 | 10,00 | 38,10 | 12000 |
| 10954 | 150,00 | 50,00 | 5,00 | 14,40 | 12000 |
| 10955 | 150,00 | 75,00 | 5,00 | 16,37 | 12000 |
| 10949 | 150,00 | 100,00 | 4,00 | 14,90 | 12000 |
| 10956 | 150,00 | 100,00 | 5,00 | 18,30 | 10000 |
| 10957 | 150,00 | 100,00 | 5,00 | 18,30 | 12000 |
| 10970 | 150,00 | 100,00 | 6,30 | 22,40 | 12000 |
| 10973 | 150,00 | 100,00 | 8,00 | 27,70 | 12000 |
| 10976 | 150,00 | 100,00 | 10,00 | 33,40 | 12000 |
| 10958 | 150,00 | 150,00 | 5,00 | 22,30 | 12000 |
| 10971 | 150,00 | 150,00 | 6,30 | 27,40 | 12000 |
| 10974 | 150,00 | 150,00 | 8,00 | 34,00 | 12000 |
| 10977 | 150,00 | 150,00 | 10,00 | 41,30 | 12000 |
| 10981 | 160,00 | 80,00 | 4,00 | 14,30 | 12000 |
| 10982 | 160,00 | 80,00 | 5,00 | 17,60 | 12000 |
| 10985 | 160,00 | 80,00 | 6,30 | 21,40 | 12000 |
| 10987 | 160,00 | 80,00 | 8,00 | 26,40 | 12000 |
| 10992 | 160,00 | 80,00 | 10,00 | 31,84 | 12000 |
| 10986 | 160,00 | 160,00 | 6,30 | 29,30 | 12000 |
| 10988 | 160,00 | 160,00 | 8,00 | 36,50 | 12000 |
| 10993 | 160,00 | 160,00 | 10,00 | 44,40 | 12000 |

| ARTIKELNR | YD | YD | GODS | KG/M | LÄNGD |
|-----------|--------|--------|-------|-------|-------|
| 10998 | 180,00 | 80,00 | 6,00 | 22,63 | 12000 |
| 11002 | 180,00 | 100,00 | 6,30 | 25,40 | 12000 |
| 11007 | 180,00 | 100,00 | 8,00 | 31,40 | 12000 |
| 11009 | 180,00 | 100,00 | 10,00 | 38,10 | 12000 |
| 11003 | 180,00 | 180,00 | 6,30 | 33,30 | 12000 |
| 11008 | 180,00 | 180,00 | 8,00 | 41,50 | 12000 |
| 11010 | 180,00 | 180,00 | 10,00 | 50,70 | 12000 |
| 11024 | 200,00 | 100,00 | 5,00 | 22,30 | 12000 |
| 11028 | 200,00 | 100,00 | 6,30 | 27,40 | 12000 |
| 11032 | 200,00 | 100,00 | 8,00 | 34,00 | 12000 |
| 11038 | 200,00 | 100,00 | 10,00 | 41,30 | 12000 |
| 11029 | 200,00 | 120,00 | 6,30 | 29,30 | 12000 |
| 11033 | 200,00 | 120,00 | 8,00 | 36,50 | 12000 |
| 11039 | 200,00 | 120,00 | 10,00 | 44,40 | 12000 |
| 11030 | 200,00 | 200,00 | 6,30 | 37,30 | 12000 |
| 11034 | 200,00 | 200,00 | 8,00 | 46,50 | 12000 |
| 11040 | 200,00 | 200,00 | 10,00 | 57,00 | 12000 |
| 11041 | 200,00 | 200,00 | 12,50 | 68,30 | 12000 |
| 11048 | 220,00 | 120,00 | 6,30 | 31,30 | 12000 |

| ARTIKELNR | YD | YD | GODS | KG/M | LÄNGD |
|-----------|--------|--------|-------|-------|-------|
| 11049 | 220,00 | 120,00 | 8,00 | 39,00 | 12000 |
| 11050 | 220,00 | 120,00 | 1,00 | 47,50 | 12000 |
| 11057 | 250,00 | 150,00 | 6,30 | 37,30 | 10000 |
| 11056 | 250,00 | 150,00 | 6,30 | 37,30 | 12000 |
| 11059 | 250,00 | 150,00 | 8,00 | 46,50 | 12000 |
| 11064 | 250,00 | 150,00 | 10,00 | 57,00 | 12000 |
| 11067 | 250,00 | 150,00 | 12,50 | 68,30 | 12000 |
| 11058 | 250,00 | 250,00 | 6,30 | 47,10 | 12000 |
| 11060 | 250,00 | 250,00 | 8,00 | 59,10 | 12000 |
| 11065 | 250,00 | 250,00 | 10,00 | 72,70 | 12000 |
| 11068 | 250,00 | 250,00 | 12,50 | 88,00 | 12000 |
| 11071 | 260,00 | 140,00 | 6,30 | 37,30 | 12000 |
| 11072 | 260,00 | 140,00 | 10,00 | 57,00 | 12000 |
| 11077 | 300,00 | 200,00 | 6,30 | 47,10 | 12000 |
| 11078 | 300,00 | 200,00 | 8,00 | 59,10 | 12000 |
| 11079 | 300,00 | 200,00 | 10,00 | 72,70 | 12000 |
| 11081 | 300,00 | 200,00 | 12,50 | 88,00 | 12000 |
| 11080 | 300,00 | 300,00 | 10,00 | 88,40 | 12000 |
| 11084 | 400,00 | 200,00 | 10,00 | 88,40 | 12000 |

KEMISK SAMMANSÄTTNING

| STÅLSORT | C% | Si%* | Mn% | P% | S% | Al TOT% | CEV T _{≤16} ** |
|----------|------|------|------|-------|-------|---------|-------------------------|
| S355J2H | 0,22 | 0,55 | 1,60 | 0,035 | 0,035 | 0,02 | 0,45 |

* Normalt leveransvärde cirka 0,15 - 0,25%

** Normalt leveransvärde x a 0,40%

HÄLLFASTHET

| STÅLSORT S355J2H | | |
|---------------------------------|------------|---------------------------|
| Sträckgräns R _{eH} min | T ≤ 16 | 355 N/mm ² |
| Brottgräns R _m min | T < 3 | 510-680 N/mm ² |
| | 3 ≤ T ≤ 16 | 490-630 N/mm ² |
| Förlängning A ₅ min | | 20% |
| Slagseghet vid -20°C | | min 27 Joule* |

* På särskild begäran levereras slagseghet min 34 Joule vid -40°C.

TOLERANSER

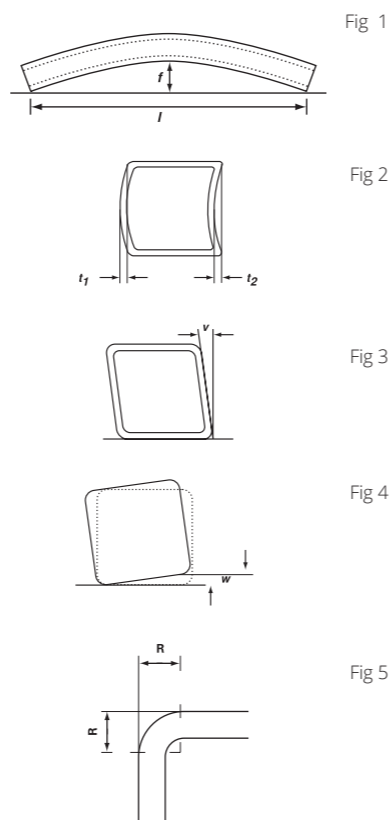
| EGENSKAP | TOLERANS |
|---------------------------------------|---------------------------------------------------------------------------|
| Yttermått (b, h) b, h < 100 | ±1% med minst ±0,5 mm |
| 100 ≤ b, h ≤ 200 | ±0,8% |
| b, h > 200 | ±0,6% |
| Tjocklek (t)** | t ≤ 5 mm: ±10% t > 5 mm: ±0,50 mm |
| Konkavitet/konvexitet (t1, t2) Fig 2* | max 0,8% av sida med minst 0,5 mm |
| Sidans rätvinklighet (v) Fig 3 | 90° ±1° |
| Yttre kantradie (R) Fig 5 | Se nedan |
| Vridning (w) Fig 4 | 2 mm + 0,5 mm/m längd |
| Rakhet (f) Fig 1 | 0,15% av hel längd |
| Vikt (g) | ±6% på individuell längd |
| Längdtolerans: | Fabrikationslängd: -0/+50 mm Fixlängd: Efter överenskommelse vid order |

* Toleransen på konvexitet och konkavitet är oberoende av toleransen på yttermått.

** På särskild begäran levereras tolerans -5%/+10% med min ±0,2 mm och max ±0,5 mm.

YTTRE KANTRADIE

| GODSTJOCKLEK | YTTRE KANTRADIE |
|--------------|-----------------|
| T ≤ 6 | 1,6T till 2,4T |
| 6 < T ≤ 10 | 2,0T till 3,0T |
| 10 < T | 2,4T till 3,6T |



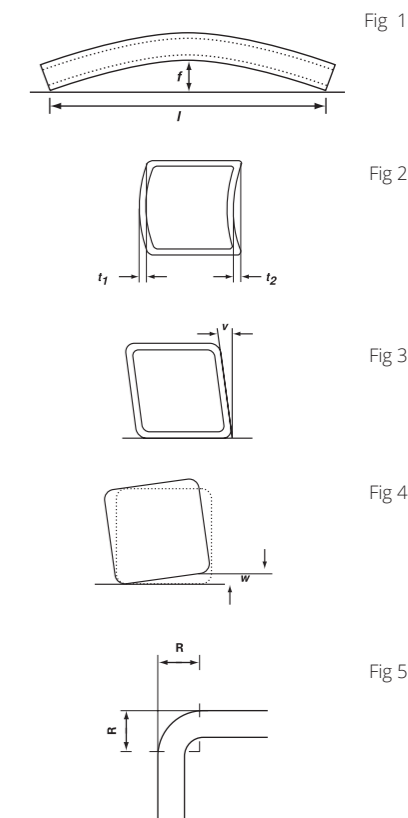
TOLERANSER

| EGENSKAP | TOLERANS |
|---------------------------------------|-----------------------------------------------------------------------------|
| Yttermått (b, h) | ±1% med minst ±0,5 mm |
| Tjocklek (t)*** | -10% (sömlösa -12,5%) |
| Konkavitet/konvexitet (t1, t2)* Fig 2 | 1% |
| Sidans rätvinklighet (v) Fig 3 | 90° ±1° |
| Yttre kantradie (R)** Fig 5 | max 3 t |
| Vridning (w) Fig 4 | 2 mm + 0,5 mm/m längd |
| Rakhet (f) Fig 1 | 0,20% av hel längd |
| Vikt (g) | ±6% på individuell längd (sömlös -6/+8%) |
| Längdtolerans: | Fabrikationslängd: -0/+300 mm Fixlängd : Efter överenskommelse vid order |

* Toleransen på konvexitet och konkavitet är oberoende av toleransen på yttermått.

** På särskild begäran levereras tolerans -5%/+10% med min ±0,2 mm och max ±0,5 mm

*** Den positiva avvikelser begränsas av toleransen på vikt.



VARMFORMADE HÅLPROFILER

Varmformade hålprofiler (VKR) tillverkade enligt EN 10210, i kvalitet S355J2H. Leveranser från verk.

KEMISK SAMMANSÄTTNING

| STÅLSORT | C% | Si%* | Mn% | P% | S% | Al TOT% | CEV T≤16** |
|----------|------|------|------|-------|-------|---------|------------|
| S355J2H | 0,22 | 0,55 | 1,60 | 0,035 | 0,035 | 0,020 | 0,45 |

*Normalt leveransvärde ca 0,15–0,25%

**Normalt leveransvärde ca 0,40

HÅLLFASTHET

| STÅLSORT S355J2H | | |
|----------------------|------------|---------------------------|
| Sträckgräns ReH min | T ≤ 16 | 355 N/mm ² |
| Brottgräns Rm min | T < 3 | 510–680 N/mm ² |
| | 3 ≤ T ≤ 16 | 490–630 N/mm ² |
| Förlängning A5 min | | 20% |
| Slagseghet vid -20°C | | min 27 Joule* |

* På särskild begäran levereras slagseghet min 34 Joule vid -40°C.